



ООО "Адамко Контролс"

Компания «Адамко Контролс» работает в области объёмного гидропривода и разработки гидросистем. Для нас не бывает маленьких и больших заказчиков. В первую очередь мы рассматриваем любого клиента в качестве нашего партнера, что позволяет нам долгое время сохранять хорошую репутацию.

Поставляем

- Компоненты гидравлических систем от ведущих производителей Европы, США и Китая
- Электрогидравлические драйверы (усилители ШИМ), контроллеры для гидравлических клапанов и гидрораспределителей с пропорциональным управлением
- Джойстики для гидрораспределителей
- Опорно-поворотные устройства (ОПУ) с червячным приводом

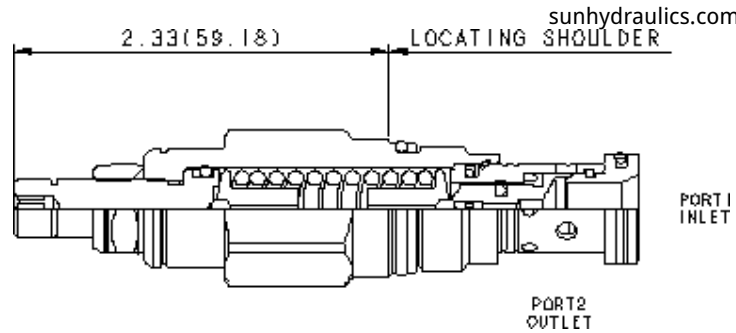
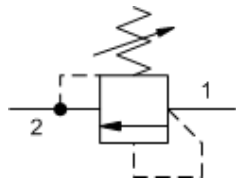
Проектируем и производим

- Гидравлические блоки клапанов (манифольды, гидропанели)
- Гидравлические насосные станции
- Станции жидкой смазки
- Насосные установки
- Гидроцилиндры
- Гидросистемы и оборудование

Осуществляем

- Модернизацию гидрооборудования и пуско-наладочные работы
- Подбор функциональных аналогов гидравлических компонентов

**Гидравлические комплектующие от нашей компании —
это качество, проверенное временем!**


sunhydraulics.com/model/RDDA

CONFIGURATION

L	Control	Standard Screw Adjustment
B	Adjustment Range	300 - 1500 psi (20 - 105 bar), 1000 psi (70 bar) Standard Setting
N	Seal Material	Buna-N
(none) Material/Coating		

Direct-acting relief cartridges are normally closed, pressure-limiting valves used to protect hydraulic components from pressure transients. When the pressure at the inlet (port 1) reaches the valve setting, the valve starts to open to tank (port 2), throttling flow to limit the pressure rise. These valves are smooth and quiet, essentially zero leak, dirt tolerant, immune to silting and are very fast.

TECHNICAL DATA

NOTE: DATA MAY VARY BY CONFIGURATION. SEE CONFIGURATION SECTION.

Maximum Operating Pressure	350 bar
Factory Pressure Settings Established at	15 L/min.
Maximum Valve Leakage at Reseat	0,7 cc/min.
Response Time - Typical	2 ms
Reseat	>90% of setting
Adjustment - No. of CW Turns from Min. to Max. setting	6
Locknut Hex Size	15 mm
Locknut Torque	9 - 10 Nm
Seal kit - Cartridge	Buna: 990310007
Seal kit - Cartridge	EPDM: 990310014
Seal kit - Cartridge	Viton: 990310006

CONFIGURATION OPTIONS

Model Code Example: RDDALBN

CONTROL	(L) ADJUSTMENT RANGE	(B) SEAL MATERIAL	(N) MATERIAL/COATING
L Standard Screw Adjustment	B 300 - 1500 psi (20 - 105 bar), 1000 psi (70 bar) Standard Setting	N Buna-N	Standard Material/Coating
C Tamper Resistant - Factory Set	A 500 - 3000 psi (35 - 210 bar), 1000 psi (70 bar) Standard Setting	E EPDM	/AP Stainless Steel, Passivated
Y Tri-Grip Handknob	W 800 - 4500 psi (55 - 315 bar), 1000 psi (70 bar) Standard Setting	V Viton	/LH Mild Steel, Zinc-Nickel
	C 1000 - 6000 psi (70 - 420 bar), 1000 psi (70 bar) Standard Setting		
	D 200 - 800 psi (14 - 55 bar), 400 psi (28 bar) Standard Setting		
	E 100 - 400 psi (7 - 28 bar), 200 psi (14 bar) Standard Setting		
	S 50 - 200 psi (3,5 - 14 bar), 100 psi (7 bar) Standard Setting		